

Akcja WIOSNA 2011

System, który fascynuje.

Oferta ważna od 01.03.2011 r. do 30.04.2011 r. Podane ceny są cenami netto (bez VAT). Akcja nie łączy się z innymi promocjami Festool.

Uciosarka przesuwna do przycinania długich elementów **KAPEX KS 120 EB / 88 E**

01

Nazwa i typ	Cena katalogowa	Nr kat.
① KAPEX KS 120 EB	4 479,00	561283
② Tarcza pilarska uniwersalna HW 260x2,4x30 W60	308,04	494604
Wartość katalogowa	4 787,04	
Cena promocyjna zestawu	4 479,00	
Korzyść	308,04	

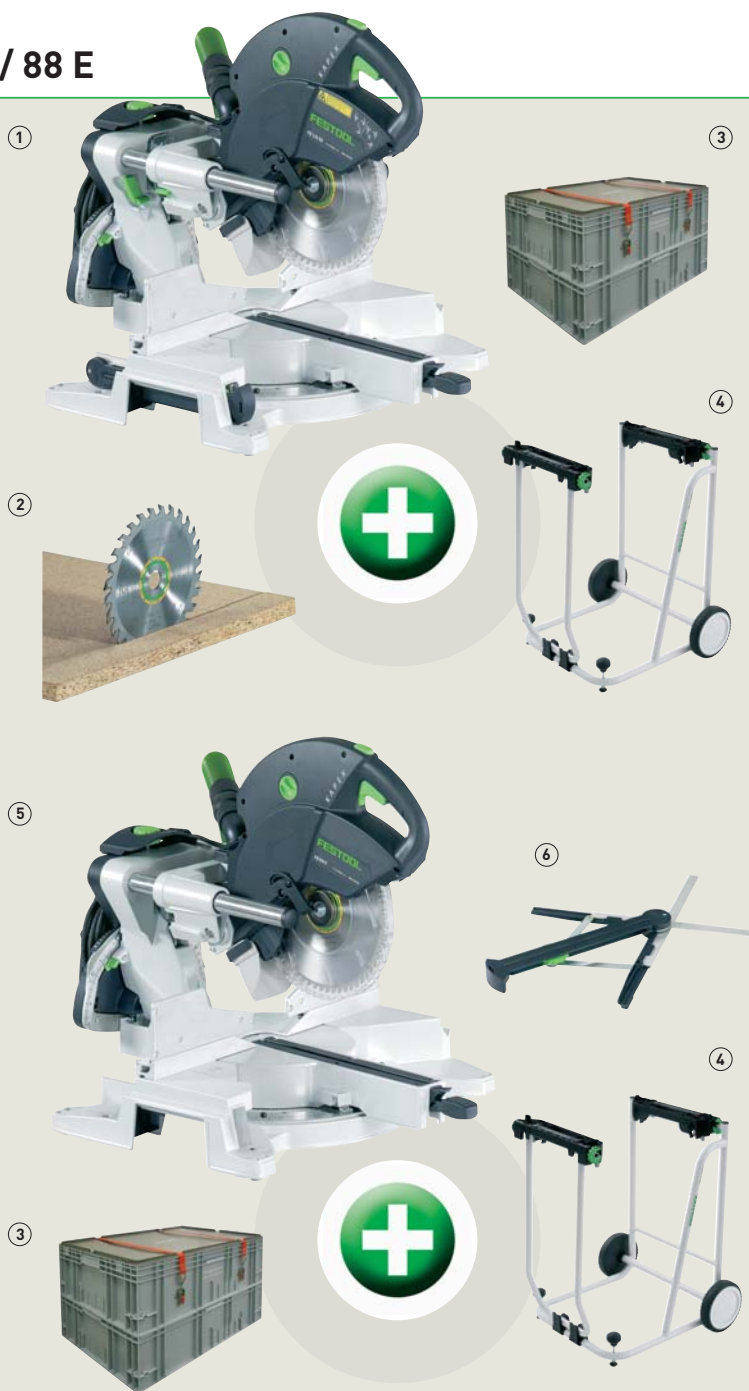
Nazwa i typ	Cena katalogowa	Nr kat.
① KAPEX KS 120 EB	4 479,00	561283
③ Servicebox Transport XL	489,00	475009
Wartość katalogowa	4 968,00	
Cena promocyjna zestawu	4 579,00	
Korzyść	389,00	

Nazwa i typ	Cena katalogowa	Nr kat.
① KAPEX KS 120 EB	4 479,00	561283
④ Moduł transportowy UG-KAPEX	1 240,70	497351
Wartość katalogowa	5 719,70	
Cena promocyjna zestawu	5 279,00	
Korzyść	440,70	

Nazwa i typ	Cena katalogowa	Nr kat.
⑤ KAPEX KS 88 E	3 389,00	561396
③ Servicebox Transport XL	489,00	475009
Wartość katalogowa	3 878,00	
Cena promocyjna zestawu	3 589,00	
Korzyść	289,00	

Nazwa i typ	Cena katalogowa	Nr kat.
① KAPEX KS 88 E	3 389,00	561396
⑥ Kątownik nastawny SM-KS 120	365,80	494370
Wartość katalogowa	3 754,80	
Cena promocyjna zestawu	3 489,00	
Korzyść	265,80	

Nazwa i typ	Cena katalogowa	Nr kat.
① KAPEX KS 88 E	3 389,00	561396
④ Moduł transportowy UG-KAPEX	1 240,70	497351
Wartość katalogowa	4 629,70	
Cena promocyjna zestawu	4 289,00	
Korzyść	340,70	



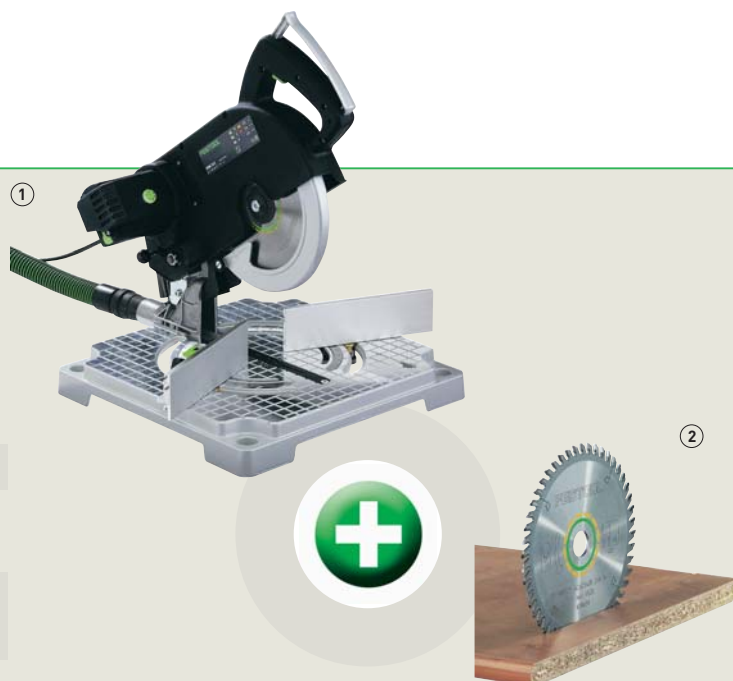
02 Pilarka ukośnica **SYMMETRIC SYM 70**

Mistrzynie w pasowaniu listew

- Dopasowywanie listew cokołowych poprzez cięcie po dwusiecznej kąta – bez obliczania
- Dokładne przycinanie pod kątem listew przyszybowych, przysufitowych i wykończeniowych – bez obliczania
- Bezproblemowe przycinanie pod kątami ostrymi i rozwartymi

Nazwa i typ	Cena katalogowa	Nr kat.
① Pilarka ukośnica SYMMETRIC SYM 70	2 739,00	561160
② Tarcza pilarska z zębem drobnym HW 216x2,3x30 W48	234,06	491050

Wartość katalogowa	2 973,06
Cena promocyjna zestawu	2 739,00
Korzyść	234,06



03 Strugi **EHL 65 E - PLUS** i **HL 850 EB - PLUS**

Bardzo łatwe struganie

- Prace dopasowujące
- Prace montażowe
- Wygładzanie korpusów, blend, cokołów, listew pasujących, drzwi itp.
- Zastosowania, w których potrzebne jest wygodne prowadzenie jednoręczne

Nazwa i typ	Cena katalogowa	Nr kat.
① Strug EHL 65 E - PLUS	1 019,00	574545
② 2 x Nóż spiralny HW 65	54,90	488503

Wartość katalogowa	1 128,80
Cena promocyjna zestawu	1 019,00
Korzyść	109,80

Nieograniczone głębokości wykonywania wręgów

- Wszelkiego rodzaju wręgi w drzwiach
- Wszelkiego rodzaju wręgi w oknach
- Nadawanie struktury powierzchniom drewna
- Struganie belek, grubych desek, dużych powierzchni

Nazwa i typ	Cena katalogowa	Nr kat.
③ Strug HL 850 EB - PLUS	1 849,00	574550
④ 2 x Nóż spiralny HW 82 SD	88,30	484515

Wartość katalogowa	2 025,60
Cena promocyjna zestawu	1 849,00
Korzyść	176,60



Odsysanie

Małe odkurzacze – wielkie w odsysaniu

CTL MINI i CTL MIDI to niewielkie, lekkie odkurzacze do wielu zastosowań. Aby mogły być takie wszechstronne, zostały wyposażone w kilka bardzo przydatnych rozwiązań. Należy do nich automatyka włączania/wyłączania we współpracy z narzędziem, a także filtr płaski pozwalający na optymalne wykorzystywanie pojemności worka filtrującego.

Nazwa i typ	Cena katalogowa	Nr kat.
① Odkurzacze CTL MINI 230V	1 275,00	583355
② Worek filtrujący FIS-CT MINI/20x	198,00	494633
Wartość katalogowa	1 473,00	
Cena promocyjna zestawu	1 374,00	
Korzyść	99,00	

Nazwa i typ	Cena katalogowa	Nr kat.
③ Odkurzacze CTL MIDI 230V	1 379,00	583371
④ 2 x Worek filtrujący FIS-CTL MIDI 5x	82,10	494105
Wartość katalogowa	1 543,20	
Cena promocyjna zestawu	1 429,00	
Korzyść	114,20	

Prawdziwa wielkość pochodzi z wnętrza

Kompaktowość i lekkość. Wielkość i moc. Naszym celem było opracowanie odkurzacza mobilnego, który łączy w sobie wszystkie te właściwości. Wynik: nowy odkurzacze CLEANTEX CTL 26 E i CTM 26 E.

Nazwa i typ	Cena katalogowa	Nr kat.
⑤ Odkurzacze mobilny CTL 26 E	1 919,00	583490
⑥ 2 x Worek filtrujący SC-FIS-CT 26/5x	138,60	496187
Wartość katalogowa	2 196,20	
Cena promocyjna zestawu	2 039,00	
Korzyść	157,20	

Nazwa i typ	Cena katalogowa	Nr kat.
⑦ Odkurzacze mobilny CTM 26 E	2 579,00	583848
⑥ 3 x Worek filtrujący SC-FIS-CT 26/5x	138,60	496187
Wartość katalogowa	2 994,80	
Cena promocyjna zestawu	2 759,00	
Korzyść	235,80	

①

② 1 x 20 szt.

③

④ 2 x 5 szt.

⑤

⑥

⑦

2 x 5 szt. - CTL 26 E
3 x 5 szt. - CTM 26 E

Zestaw dla parkieciarza

05

Dokładne ustawianie kąta

Piłę KAPEX można pochylić do kąta 47° i obrócić do kąta 60°. Kąty nastawia się błyskawicznie przy użyciu szybkiej blokady oraz mechanizmu precyzyjnego nastawiania kąta pochylenia.

Precyzyjne nacinanie wpustów

Laser emitujący dwie wiązki światła dokładnie wskazuje szerokość rządu na obrabianym elemencie. Umożliwia to przykładanie materiału do piły z lewej lub z prawej strony – a tym samym szczególnie proste i szybkie operacje robocze, np. nacinanie wpustów.

Porządne stanowisko pilarskie

Wraz z MFT i prowadnicami do obcinania długich elementów KAPEX tworzy prawdziwe stanowisko pilarskie. Dzięki skalom pomiarowym prowadnic oraz zderzakom powtarzalne przekroje stają się dziecinną igraszką, a nakład czasu na ich wykonanie zostaje zminimalizowany.

Ustawienie specjalne

Ustawienie specjalne pozwala nawet na wykonywanie uciósów listew o wysokości do 120 mm oraz profili wieńcowych o szerokości do 168 mm w „oryginalnej pozycji montażu”. Umożliwia to wolna przestrzeń z tyłu za kołnierzem.

Praca dostosowana do materiału

Uciosarka KAPEX została wyposażona w FastFix – system szybkiej wymiany tarcz pilarskich – dzięki niemu przebrabianie odbywa się błyskawicznie. I tak mogą Państwo zawsze stosować optymalną tarczę – dokładnie dobraną do materiału.

①



②



③



④



⑤



⑥



Nazwa i typ	Cena katalogowa	Nr kat.
① KAPEX KS 88 E	3 389,00	561396
② Moduł transportowy UG-KAPEX	1 240,70	497351
③ Odkurzacz mobilny CTL 26 E	1 919,00	583490
④ Szlifierka ROTEX RO 150 FEQ-Plus	1 999,00	571805
⑤ Włóknina STF D150/0 green/10	101,00	496508
⑥ Włóknina STF D150/0 white/10	101,00	496509

Wartość katalogowa	8 749,70
Cena promocyjna zestawu	7 899,00
Korzyść	850,70

Warunkiem zakupu zestawu w promocyjnej cenie jest nabycie wszystkich elementów wchodzących w jego skład. Ilustracje mają charakter niewiążący.

Sprzedawca

TTS Tooltechnic Systems AG & Co. KG
Wertstraße 20, D-73240 Wendlingen

reprezentowana przez:
Tooltechnic Systems (Polska) Sp. z o.o.
ul. Mszczonowska 7, 05-090 Raszyn, Janki
NIP 534-20-86-289
NR KRS 0000150759
Sąd Rejonowy dla m.st. Warszawy w Warszawie
XIV Wydział Gospodarczy Krajowego Rejestru Sądowego
Kapitał Zakładowy: 2.000.000 PLN
tel. 22 711 41 61 ÷ 64
fax 22 720 11 00 ÷ 01
e-mail: info-pl@tooltechnicsystems.com

FESTOOL

Narzędzia spełniające najwyższe wymagania

www.festool.pl